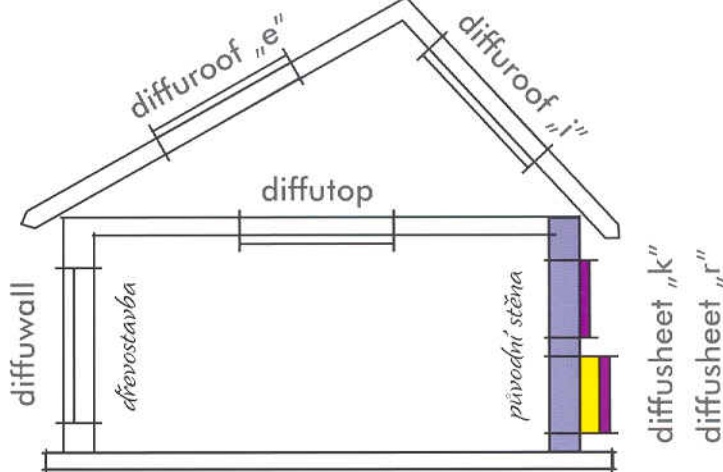


INSOWOOL diffu

energetická stavebnice



Dodatečné zateplení zdiva a starších dřevostaveb:

Difúzně otevřené konstrukce

Energetická úspornost a ochrana proti letnímu přehřívání

Rychlá montáž, aplikace omítky přímo na desky Hofatex

Neomezené možnosti volby energetické úspornosti (U) a doby prohřátí konstrukce (Ψ)

diffusheet[®] „k“

R = 1,23 - 2,1 ($\text{m}^2\text{K}/\text{W}$)

Zvětšení Ψ podle konstrukce

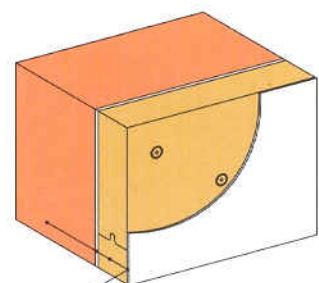
tloušťka 0,06 - 0,1 m

diffusheet[®] „r“

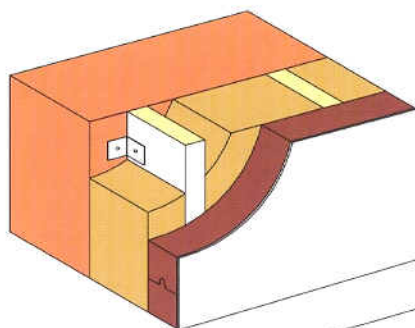
R neomezeno (výška roštu + tl. desky)

Zvětšení Ψ podle konstrukce

tloušťka podle rozměrů roštu a tl. desky



- STÁVAJÍCÍ OBVODOVÁ STĚNA
- VYROVNANÝ VNĚJŠÍ POVRCH STĚNY
- DŘEVOVLÁKNITÁ DESKA HOFATEX SYSTEM NEBO UD (ALT. KOMBI)
- TENKOVRSŤVÁ OMÍTKA TYPU "DIFFU" (ALT. PROVĚTRÁVANÁ FASÁDA)



- STÁVAJÍCÍ OBVODOVÁ STĚNA
- NEVYROVNANÝ VNĚJŠÍ POVRCH STĚNY
- SVISLÝ LAŤOVÝ ROŠT VYPLNĚNÝ KNAUF INSULATION "DIFFU"
- DŘEVOVLÁKNITÁ DESKA HOFATEX SYSTEM NEBO UD (ALT. KOMBI)
- TENKOVRSŤVÁ OMÍTKA TYPU "DIFFU" (ALT. PROVĚTRÁVANÁ FASÁDA)

Rychlá montáž a suchá montáž s možností omítky přímo na desku.

U konstrukce diffusheet „r“

- odpadá nutnost opravy původní omítky
- možnost zásadního snížení U volbou dostatečné výšky roštu

U konstrukce diffusheet „k“

- upevňování desek Hofatex suchou cestou bez lepidel
- velmi výhodné pro zateplení starších dřevostaveb (tepelná stabilita)



Zdraví, ekologie, úspory

Bezformaldehydová technologie, žádné parozábrany, zdravé vnitřní prostředí staveb, letní i zimní tepelná stabilita, regenerační schopnost při vlhkostní havárii, šetrnost k životnímu prostředí i k peněženec.

NÁVRAT K PŮVODNÍMU VÝZNAMU POJMU DŘEVOSTAVBA V PODMÍNKÁCH 21. STOLETÍ.



INSOWOOL[®]
zdraví / ekologie / úspory

Prodej ekologických materiálů

Výhradní zástupce firmy

HOFATEX[®]
izolujte dřevem
pro Českou republiku

DŘEVOVLÁKNITÉ DESKY

Nové aplikace a výhodné ceny desek **Hofatex**[®] System
(plášťe budov)

Nové aplikace a výhodné ceny desek **Hofatex**[®] Kombi
(střešní plášťe)

INSOFLEX[®]



PRUŽNÉ DESKY Z KONOPÍ

Ekologické, pružné, výplňové, tepelné izolace **Insoflex**[®]
na bázi konopí

Dodávky formátů podle požadavků odběratelů
(i velké tloušťky desek)

Výhodné ceny, rychlé dodávky



EKOLOGICKÉ MINERÁLNÍ IZOLACE

Vysoce účinné, difúzní tepelné izolace, trvale pružné,
ekologická pojiva

Speciálně vyvinuto pro difúzně otevřené konstrukce
společnosti Insowool

Ceny na úrovni obvyklých izolací

with **ECOSE**[™]
TECHNOLOGY

INSOWOOL s.r.o

K Nedvězí 107
Praha-10 Královice

telefon: 267 310 722
mobil: 731 503 210

e-mail: insowool@insowool.cz
www.insowool.cz

